

РУКОВОДСТВО ПОЛЬЗОВАТЕЛЯ

ZOOM SMART SE DUO

ВИДЕОРЕГИСТРАТОР С GPS-ИНФОРМАТОРОМ, ДОПОЛНИТЕЛЬНОЙ
КАМЕРОЙ И ОБНОВЛЕНИЕМ ЧЕРЕЗ WIFI



GPS-БАЗА КАМЕР РФ, ЕВРОПЫ И СНГ (В Т.Ч. КАЗАХСТАНА, УЗБЕКИСТАНА,
КЫРГЫЗСТАНА, БЕЛОРУССИИ, АРМЕНИИ, АЗЕРБАЙДЖАНА)

АКТУАЛЬНАЯ ВЕРСИЯ РУКОВОДСТВА ДОСТУПНА НА САЙТЕ WWW.FUJIDA.SU



Купить новый гаджет, подписаться на соц.сети, обновить базу данных или программное обеспечение, задать вопрос, посмотреть обзоры новинок — отсканируйте QR-код.



СОДЕРЖАНИЕ

ВВЕДЕНИЕ.....	4
CPL (АНТИБЛИКОВЫЙ) ФИЛЬТР.....	6
УСТРОЙСТВО ПРИБОРА.....	7
ПОКАЗАНИЯ ДИСПЛЕЯ ВИДЕОРЕГИСТРАТОРА.....	9
ПОДКЛЮЧЕНИЕ ДОПОЛНИТЕЛЬНОЙ КАМЕРЫ.....	10
ВИДЕОЗАПИСЬ.....	11
УПРАВЛЕНИЕ ВИДЕОРЕГИСТРАТОРОМ.....	11
РЕЖИМЫ РАБОТЫ.....	12
НАСТРОЙКИ ПАРАМЕТРОВ GPS-ИНФОРМАТОРА.....	12
НАСТРОЙКА ВИДЕОРЕГИСТРАТОРА.....	16
ПРОСМОТР ВИДЕО.....	18
РАСШИРЕННЫЙ ДИНАМИЧЕСКИЙ ДИАПАЗОН WDR.....	19
ПОКАЗАНИЯ ДИСПЛЕЯ.....	20
«СНИЖАЙТЕ СКОРОСТЬ!».....	21
ОБНОВЛЕНИЕ ПРОШИВКИ И БАЗЫ КАМЕР ЧЕРЕЗ WIFI ДЛЯ IOS (APPLE).....	22
ОБНОВЛЕНИЕ ПРОШИВКИ И БАЗЫ КАМЕР ЧЕРЕЗ WIFI ДЛЯ ANDROID.....	22
ОБНОВЛЕНИЕ ПРОШИВКИ С ПОМОЩЬЮ КАРТЫ ПАМЯТИ.....	23
РАБОТА С КОНДЕНСАТОРНОЙ БАТАРЕЕЙ.....	24
КОМПЛЕКТАЦИЯ.....	24
ДОПОЛНЕНИЕ К ИНСТРУКЦИИ ПО ЭКСПЛУАТАЦИИ.....	27
УСЛОВИЯ ГАРАНТИИ.....	28
ГАРАНТИЙНЫЙ ТАЛОН.....	30

Согласно Федеральному закону от 26 апреля 2016 г. N 114-ФЗ "О внесении изменения в статью 26.7 Кодекса Российской Федерации об административных правонарушениях в части обязательности отнесения материалов фото- и киносъемки, звуко- и видеозаписи к доказательствам по делу об административном правонарушении" данные видеорегистратора ОТНОСЯТСЯ к доказательствам при рассмотрении административных правонарушений.

ВВЕДЕНИЕ

Благодарим за то, что Вы приобрели видеорегистратор Fujida!

Внимательно и до конца прочитайте данное руководство, чтобы правильно использовать устройство и продлить срок его службы. Сохраните руководство пользователя, чтобы обратиться к нему, если в будущем возникнет такая необходимость.

В случае некорректной работы устройства, перед обращением в сервисный центр / к продавцу / к уполномоченной организации, необходимо самостоятельно осуществить обновление программного обеспечения (прошивку) устройства. Получить (скачать) последнюю версию программного обеспечения можно в сети «Интернет» по адресу www.fujida.su/services/.

Инструкции по обновлению можно получить по указанному выше адресу. При возникновении затруднений в процессе обновления программного обеспечения необходимо связаться со службой поддержки по телефонам, указанным на сайте компании www.fujida.su.

ВАЖНЫЕ МОМЕНТЫ

- Устройство может некорректно работать в автомобиле с атермальным лобовым стеклом или стеклом с подогревом. В связи с тем, что данные лобовые стекла содержат металлическое напыление в своей конструкции, детектирование сигналов широкого диапазона частот и корректная работа GPS и ГЛОНАСС модулей может быть нарушена. В данном случае Вы можете установить устройство в техническую зону лобового стекла. О расположении данной зоны Вы можете посмотреть в руководстве об эксплуатации автомобиля.
- Время поиска спутников может увеличиваться в зависимости от погодных условий, времени суток, рельефа местности и конструктивных особенностей автомобиля.

- Не устанавливайте и не извлекайте карту памяти при включенном видеорегистраторе. В противном случае возможно повреждение устройства, карты памяти и записанных видеофайлов.
- Используйте только высококачественные microSD карты не ниже 10 класса с поддержкой протокола UHS- I, чтобы избежать провалов записи и задержки изображения.
- Рекомендуется использовать карты памяти от 16Гб до 32Гб.
- Устройство должно использоваться только с аксессуарами из комплекта поставки. Компания Fujida не несет ответственности за возможные повреждения изделия в случае применения аксессуаров сторонних производителей.
- Не подвергайте изделие воздействию огня или влаги, воздействию химически активных веществ (бензина, растворителя, реагентов и т. д.).
- Запрещается разбирать или модифицировать изделие.
- Компания Fujida не несет ответственности за потерю данных и / или ущерб, прямой либо косвенный, причиненный пользователю либо третьей стороне неверным использованием устройства, либо программного обеспечения, неверной установкой, использованием не входящих в комплект аксессуаров.
- Внимание! В некоторых автомобилях питание на розетку 12/24В подается и при выключенном зажигании. Во избежание разрядки аккумулятора рекомендуется отключать устройство от сети автомобиля.
- Производите форматирование microSD карты не реже одного раза в два месяца, чтобы избежать повреждения ее файловой системы.
- Соблюдайте температурные условия хранения и эксплуатации (см. технические характеристики). Не допускайте длительного пребывания устройства на солнце.
- Данное устройство предназначено для использования с прозрачным ветровым стеклом или светлой теплозащитной пленкой для стекол. Качество видеозаписи снизится в случае установки устройства на тонированное стекло или стекло с темной теплозащитной пленкой.
- Устанавливайте камеру таким образом, чтобы получить максимальное поле обзора. ЗАПРЕЩАЕТСЯ устанавливать камеру в место, где устройство может закрывать обзор и снизить безопасность управления транспортным средством. Ни компания Fujida, ни авторизованные партнеры компании НЕ несут ответственности за какие-либо повреждения или потерю данных вследствие несоответствующей установки держателя.
- Встроенный суперконденсатор предназначен для корректного завершения видеозаписи. Работа устройства возможна только при подключенном внешнем питании.

- По соображениям техники безопасности при вождении транспортных средств, а также в соответствии с местным законодательством не производите манипуляций с устройством при управлении автомобилем.
- Перед использованием устройства установите корректный часовой пояс.
- Нагрев корпуса в режиме работы является нормальным явлением.
- Будьте осторожны при эксплуатации - не допускайте падения или сдавливания устройства.
- Производитель оставляет за собой право на внесение изменений в комплектацию, техническое и программное обеспечение устройства без предварительного уведомления.

Перед началом использования системы предполагается, что вы согласны с положениями, приведенными выше. Данное руководство пользователя действительно на момент печати. Актуальную информацию вы найдете на сайте <https://www.fujida.su> в карточке соответствующего товара в разделе "Скачать".

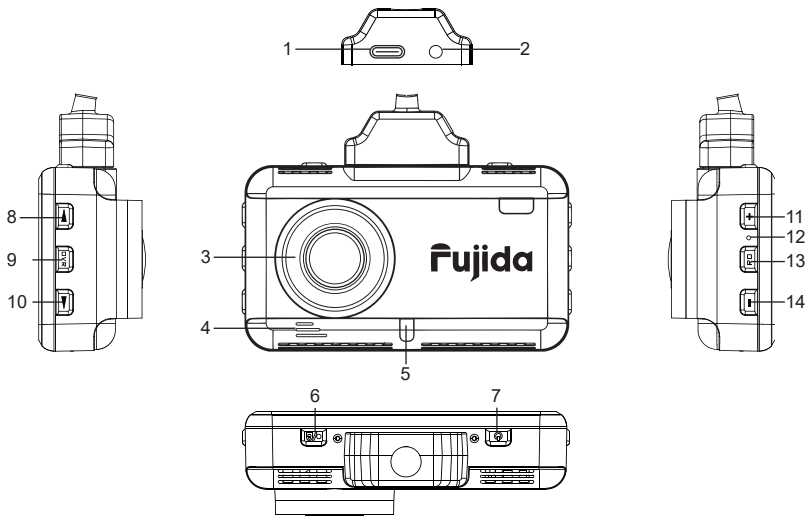
CPL (АНТИБЛИКОВЫЙ) ФИЛЬТР

Circular Polarizing Filter (CPL Filter) используется для устранения отражений с поверхностей, в том числе и с водных. В чрезмерно яркую погоду помогает затемнить изображение. С CPL фильтром видеозапись становится контрастнее, получает теплый и натуральный цвет.

Для оптимального качества видеозаписи и отсутствия бликов при использовании CPL-фильтра, пожалуйста, следуйте следующей инструкции:

1. Установите видеорегистратор на лобовое стекло;
2. Положите белый лист бумаги на приборную панель;
3. Вращайте CPL-фильтр пока на экране видеорегистратора отражение белого листа бумаги на лобовом стекле не станет минимальным.

УСТРОЙСТВО ПРИБОРА



1. Вход для подключения питания.
2. Вход для подключения дополнительной камеры.
3. Объектив.
4. Отверстие для динамика.
5. Датчик света (в режиме Авто изменяет яркость дисплея в зависимости от освещения).
6. ● / 🔒 Кнопка защиты файла от перезаписи (при нажатии во время записи) / выход из меню настроек DVR и RD / отключение WiFi / выбор режима, выход из просмотра видео / начала, остановки видеозаписи (при удержании).
7. ⏻ Кнопка включения, отключения дисплея / включения, выключения комбо устройства (при удержании).
8. ▲ Кнопка перехода по меню (в режиме меню видеорегистратора) / перехода к предыдущему файлу (в режиме просмотра) / включения, выключения записи звука (в режиме записи) / включение / выключение отображения иконок, при включенном дисплее (при удержании).
9. **DVR** Кнопка вызова меню настроек видеорегистратора (в режиме записи) / остановки записи и перехода к просмотру видеофайлов (при удержании в режиме записи).
10. ▼ Кнопка перехода по меню (в режиме меню видеорегистратора) / перехода к следующему файлу (в режиме просмотра) / регулировка яркости дисплея (в режиме записи) / переключение между камерами переднего и заднего вида (при удержании).
11. «+» Кнопка увеличения громкости оповещения радар-детектора / перехода по меню (в режиме меню радар-детектора) / установка уровня громкости на значение 8 (при удержании).
12. Отверстие микрофона.
13. **RD** Кнопка вызова меню настроек радар-детектора / переход между режимами: Россия / СНГ (при удержании).
14. «-» Кнопка уменьшения громкости оповещения радар-детектора / перехода по меню (в режиме меню радар-детектора) / отключение звука оповещений (при удержании).

ПОКАЗАНИЯ ДИСПЛЕЯ ВИДЕОРЕГИСТРАТОРА



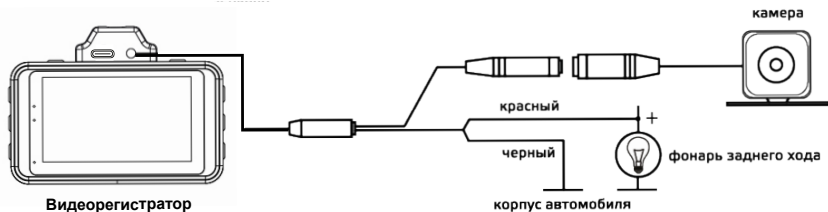
1. Подключение к спутникам
2. G-Sensor
3. Индикатор откл. записи звука
4. Датчик движения
5. Индикатор блокировки файла
6. Изображение дополнительной камеры
7. Ночной режим

8. Индикатор записи
9. Текущий режим радар-детектора
10. Яркость дисплея (max 3), A - автоматический режим (регулировка яркости в зависимости от освещения), D - динамический режим (увеличение яркости дисплея при обнаружении GPS-камер)
11. Громкость звука (max 9)

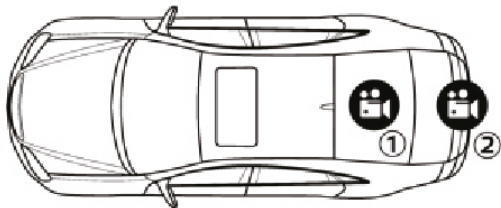
ПОДКЛЮЧЕНИЕ ДОПОЛНИТЕЛЬНОЙ КАМЕРЫ

Комбо-устройство может вести запись с двух камер одновременно. Также вторая камера выполняет функцию парковки.

Подключите вторую камеру через разъем AV-IN. Подключите кабель питания к проводке фонаря заднего хода, чтобы на дисплее выводилось видео с камеры заднего вида, когда вы переключаете коробку передач в режим заднего хода.



Зафиксируйте вторую камеру на бампере с помощью саморезов либо в салоне на скотче 3М.



ВИДЕОЗАПИСЬ

По умолчанию видеозапись начинается автоматически при подаче питания на прибор и сохраняется в папке Normal. Для этого нужно установить карту памяти. Чтобы остановить запись, удерживайте кнопку **●/🔒** или нажмите на кнопку **DVR** или **RD**. Запись остановится при входе в Меню настроек. Видеозапись ведется циклически, длину видеофайла можно выбрать в меню: 1,3 или 5 мин. При заполнении карты файлы перезаписываются автоматически.

Для защиты файлов предусмотрена функция Акселерометр (G-сенсор). При резком ударе файлу, записываемому в этот момент, создается дополнительная папка Event для хранения и присваивается статус защищенного. При перезаписи файлов этот файл не стирается. В меню можно выбрать чувствительность акселерометра: высокая, средняя или низкая. Также можно отключить эту функцию. При использовании данной функции рекомендуется производить форматирование карты памяти минимум раз в месяц, поскольку заблокированные файлы не стираются и могут полностью заполнить память карты памяти.

Также можно защитить файл по выбору пользователя. Для этого нажмите кнопку **●/🔒** во время видеозаписи. Файлу присвоится статус защищенного, на дисплее появится значок **🔒**.

Защищенным файлам присваивается статус «только для чтения».

УПРАВЛЕНИЕ ВИДЕОРЕГИСТРАТОРОМ

Регулировка громкости динамика

Громкость регулируется кнопками «+» и «-». Пользователь выбирает уровень громкости от 0 до 9, где 0 - отключение звуковых и голосовых оповещений.

Отключение микрофона (запись звука)

Для отключения записи звука во время съемки нажмите кнопку **▲**. На дисплее появится значок **🔇**.

Регулировка яркости

Для выбора одного из пяти режимов яркости дисплея нажмите кнопку **▼**.

Отключение дисплея

В меню можно выбрать время, через которое дисплей будет автоматически отключаться - пункт «Авто-отключение экрана», доступные варианты - 10 сек, 30 сек, 1 мин, Выкл.

Просмотр и удаление записей

Чтобы остановить запись и просмотреть видео, в течении 2 сек. удерживайте кнопку **DVR**.

РЕЖИМЫ РАБОТЫ

Вам необходимо выбрать один из предустановленных режимов:

«**РОССИЯ**» — это условное название режима, который подойдет для большинства городов России.

«**СНГ**» — это условное название режима, который подойдет для большинства городов стран СНГ, в том числе Казахстан, Узбекистан, Кыргызстан, Таджикистан и т.д.

Для выбора режима нажмите и удерживайте кнопку **RD**.

Для продвинутых пользователей есть возможность тонкой настройки множества параметров работы комбо-устройства.

НАСТРОЙКИ ПАРАМЕТРОВ GPS-ИНФОРМАТОРА

Для входа в Меню настроек радар-детектора нажмите кнопку **RD**. Выбирайте между настройками кнопками «+» и «-». Для подтверждения выбора нажмите кнопку **RD**. Выполните настройки:

Меню	Варанты настроек	Как это работает	Заводские установки
Режим	Россия / СНГ	Выбрать подходящий режим работы GPS-информатора.	Россия
Голос	ВКЛ / ВЫКЛ	Вкл. / выкл. голосового сопровождения. При отключении голоса идет только отображение на дисплее и звуковое сопровождение.	ВКЛ

Фильтр скорости	0 - 150 км/ч	Фильтрация сигналов в зависимости от текущей скорости автомобиля. GPS-информатор не подает звуковых сигналов, а только отображает на дисплее, если текущая скорость автомобиля ниже установленного значения. Например, если фильтр скорости равен 60 км/ч, то при движении со скоростью 59 км/ч детектор не будет издавать никаких звуковых оповещений.	60 км/ч
Допустимое превышение скорости	0-5-10-15-18-20-30 км/ч	Корректировка установленного ограничения скорости в базе камер. При движении выше максимально разрешенной скорости на 10 км/ч (или 20 км/ч) поступит сигнал тревоги «Снизьте скорость!».	+20 км/ч
Обнаружение GPS-камер	Мин / Авто / Макс	Дальность обнаружения камер по GPS. Мин - минимальная дальность обнаружения. Авто - дальность обнаружения увеличивается в 2 раза после 130 км/ч. Макс - дальность обнаружения увеличена в 2 раза.	Авто
Моя максимальная скорость	ВЫКЛ 60 - 150 км/ч	Предупреждение о превышении выбранного лимита скорости, который пользователь устанавливает самостоятельно. Например, если установить «Мою скорость» равной 80 км/ч, то при движении со скоростью 81 км/ч детектор голосовым оповещением будет требовать снизить скорость до разрешенного уровня, т.е. до 80 км/ч.	ВЫКЛ
Платон	ВКЛ / ВЫКЛ	Контроль грузовых авто. Система взимания платы на федеральных дорогах, предназначенная для автотранспорта весом свыше 12 тон.	ВКЛ

Контроль автобусной полосы	ВКЛ / ВЫКЛ	Камеры контроля светофоров и автобусной полосы также могут измерять превышение скоростного режима, поэтому водитель может по собственному усмотрению включить или выключить обнаружение данного типа камер в GPS базе.	ВКЛ
Контроль светофора	ВКЛ / ВЫКЛ	Камеры контроля светофоров и автобусной полосы также могут измерять превышение скоростного режима, поэтому водитель может по собственному усмотрению включить или выключить обнаружение данного типа камер в GPS базе.	ВКЛ
Муляж камеры	ВКЛ / ВЫКЛ	Оборудование, копирующее дизайн камер, не имеющее возможности фиксации нарушений.	ВКЛ
Мобильная засада	ВКЛ / ВЫКЛ	Возможность отключить Мобильные засады. В базу камер добавлены возможные точки нахождения мобильных треног (лазерных и маломощных радаров). Подобные мобильные засады либо вообще не улавливаются радио/ лазерным модулем, либо улавливаются на очень малом расстоянии.	ВКЛ
База камер	ВКЛ / ВЫКЛ	База камер ВКЛЮЧЕНА: GPS-информатор ищет камеры по GPS координатам. База камер ВЫКЛЮЧЕНА: GPS-информатор отключен.	ВКЛ

Контроль средней скорости	ВКЛ / ВЫКЛ	Метод измерения скорости транспортного средства на участке дороги с помощью двух синхронизированных камер фотовидеофиксации, установленных в начале и в конце участка контроля.	ВКЛ
«База камер устарела!»	ВКЛ / ВЫКЛ	Если база камер не обновлялась более 60 дней, GPS-информатор напомнит о необходимости обновить.	ВЫКЛ
Калибровка скорости	GPS + 7% GPS + 6% GPS + 5% GPS + 4% GPS + 3% GPS + 2% GPS + 1% GPS + 0%	Как известно, спидометр завышает реальную скорость. Причем у различных марок автомобилей это завышение отличается. Если Вы обнаружили, что показание скорости устройства отличается от показания спидометра Вашего автомобиля, то Вы можете подобрать подходящий параметр корректировки от GPS + 0% до GPS + 7%. За основу принята скорость, рассчитанная по GPS. Например, GPS + 7% означает, что базовая скорость GPS увеличена на 7%	GPS + 3%
Куранты	ВКЛ / ВЫКЛ	Голосовое оповещение о каждом полном часе в фоновом режиме.	ВКЛ
Версия базы камер		Указана дата последнего обновления базы камер.	

НАСТРОЙКА ВИДЕОРЕГИСТРАТОРА

Для входа в Меню настроек видеорегистратора нажмите **DVR**. Выбирайте между настройками кнопками **▲▼**. Для подтверждения выбора нажмите **DVR**. Для выхода из Меню нажмите кнопку **●/🔒**.

Меню	Варианты настроек	Как это работает	Заводские установки
WiFi	ВКЛ / ВЫКЛ	Подключение WiFi для синхронизации со смартфоном.	ВЫКЛ
Разрешение камеры	1920*1080 (60 к/с) 1920*1080 (30 к/с)	Выберите качество записи без подключённой дополнительной камеры	1920*1080 (60 к/с)
	1080p+1080p (30 к/с)	Качество записи с подключённой дополнительной камерой	1080p+1080p (30 к/с)
Цикл записи	1 / 3 / 5 мин	Выберите длительность записываемого видеоролика.	3 мин
G-сенсор	ВЫКЛ / Низк / Сред / Высок	Датчик столкновения или удара, при срабатывании которого файл будет автоматически блокирован от удаления.	ВЫКЛ
Ночной режим	с 18:00 до 06:00	Функция уменьшает количество света, попадающего на сенсор, чтобы избежать пересвета из-за ярких источников света.	ВЫКЛ

Задержка включения	ВЫКЛ / 10 сек / 20 сек / 30 сек	Установите время задержки включения, чтобы регистратор не включался сразу же после того, как Вы повернете ключ в замке зажигания. Во-первых, это защищает регистратор от скачка напряжения в сети автомобиля, который может вывести регистратор из строя. Во-вторых, с первым поворотом ключа питание идет на регистратор, который «просыпается» и запускает съемку. Со вторым поворотом, когда запускается двигатель машины, вся прочая нагрузка (включая питание прикуривателя) отключается, чтобы снять лишнюю нагрузку на АКБ. В итоге получается, что машину завели, регистратор включился - и тут же выключился.	10 сек
Спидометр и Часы	ВЫКЛ / ВКЛ	Для Вашего удобства при движении текущая скорость автомобиля выводится крупными цифрами на дисплей, во время остановки отображаются часы. Если данная функция Вас отвлекает, спидометр и часы можно отключить.	ВКЛ
Автоотключение экрана	ВЫКЛ / 10 сек / 30 сек / 1 мин	Выберите время для перехода в режим заставки (будет отображаться текущая скорость или текущее время).	30 сек
Датчик движения	ВКЛ / ВЫКЛ	Начало записи только при наличии движения в кадре.	ВЫКЛ
Экспозиция	+2/0 ... -2/0	Выберите уровень светочувствительности.	0.0


Форматирование	Да / Нет	Отформатировать карту памяти.	
Гос. номер авто		Установите гос. номер Вашего авто.	
Штамп скорости	ВЫКЛ / ВКЛ / 30 км/ч - 150 км/ч	Установите значение, при превышении которого на записи не будет накладываться штамп текущей скорости авто.	ВКЛ
Запись звука	ВКЛ / ВЫКЛ	Запись звука на видео.	ВКЛ
Системные звуки	ВКЛ / ВЫКЛ	Звуки включения и выключения устройства	ВЫКЛ
Часовой пояс	+12 / -12	Установите Ваш часовой пояс.	+3
Сброс всех настроек		Сбросить установки на заводские.	
Демо-режим		При включении данной функции устройство продемонстрирует пример оповещений радарного модуля и обнаружения камер по GPS базе. Функция автоматически отключается при выключении прибора.	
Версия ПО		Текущая версия ПО.	


ПРОСМОТР ВИДЕО

Для перехода в режим просмотра видео на экране устройства нажмите и удерживайте кнопку **DVR** более 2 сек. Кнопками ▲ и ▼ выберите необходимый файл и нажмите кнопку DVR для начала и остановки воспроизведения. Чтобы вернуться к списку файлов нажмите кнопку ● / 🔒.

Для перехода между режимами просмотра нажмите кнопку ● / 🔒.

 - Просмотр основных записанных файлов (для блокировки, разблокировки видео удерживайте ● / 🔒)

 - Просмотр файлов, записанных с помощью датчика движения (в этом случае длительность видеозаписей будет составлять 30 секунд).

 - Просмотр заблокированных файлов, записанных с помощью датчика удара (g-сенсора) либо заблокированных от удаления вручную.

Для просмотра файлов с дополнительной камеры удерживайте кнопку ▼ в течение 2-х секунд в режиме просмотра видео.

РАСШИРЕННЫЙ ДИНАМИЧЕСКИЙ ДИАПАЗОН WDR

Видеорегистратор оснащен функцией WDR (работает по умолчанию).

WDR является динамическим режимом видеосъемки, при котором в ярких и темных местах можно получить улучшенное качество видео в сравнении с обычной видеозаписью.

Данная функция включена по умолчанию.

Принцип работы:



ПОКАЗАНИЯ ДИСПЛЕЯ

Fujida® Zoom Smart SE оснащен GPS-антенной, а в память прибора загружена база данных радаров и камер. После включения GPS-информатор соединится со спутниками.

При обнаружении камеры по базе либо в радарном диапазоне дисплей покажет:

Лимит скорости
на участке

Текущая либо
средняя скорость



Тип камеры

Расстояние
до камеры

«СНИЖАЙТЕ СКОРОСТЬ!»

Голосовое оповещение «Снижайте скорость!» срабатывает в следующих ситуациях:

Если между 2-мя фиксирующими камерами «Автодория» или «Автоураган» **средняя скорость** автомобиля превысит максимальную разрешенную скорость на участке, дисплей покажет:



Если перед камерой, измеряющей скорость (Кордон, Одиссей, Робот, Кречет, Места и т.д.), **текущая скорость** превысит максимальную разрешенную скорость на участке, дисплей покажет:



ОБНОВЛЕНИЕ ПРОШИВКИ И БАЗЫ КАМЕР ЧЕРЕЗ WIFI ДЛЯ IOS (APPLE)

1. Вставьте карту памяти в видеорегистратор (без карты памяти обновление невозможно) и включите его с помощью кабеля питания, идущего в комплекте.
2. Скачайте на смартфон приложение Fujida из AppStore и разрешите доступ к памяти и местоположению.
3. Включите WiFi на видеорегистраторе (нажмите кнопку DVR, в меню выберите пункт WiFi).
4. Включите WiFi на телефоне, найдите сеть Fujida и подключитесь к ней (пароль 12345678).
5. Откройте приложение Fujida на смартфоне.
6. Зайдите в раздел «Обновление ПО» и нажмите на «Загрузить обновления», оно загрузится на телефон. Далее нажмите на «Установка обновления», после чего обновление установится на устройство.
7. Комбо выключится (индикатор горит синим цветом) и снова включится, при этом на дисплее появится статус обновления в %.

Процесс обновления может занимать 3-5 минут. Питание выключать нельзя. После завершения обновления видеорегистратор еще раз перезагрузится и будет готов к работе.

AppStore



ОБНОВЛЕНИЕ ПРОШИВКИ И БАЗЫ КАМЕР ЧЕРЕЗ WIFI ДЛЯ ANDROID

1. Вставьте карту памяти в видеорегистратор (без карты памяти обновление невозможно) и включите его с помощью кабеля питания, идущего в комплекте.
2. Скачайте на смартфон приложение Fujida из PlayMarket и разрешите доступ к памяти и местоположению.
3. Включите WiFi на видеорегистраторе (нажмите кнопку DVR, в меню выберите пункт WiFi).
4. Найдите в списке WiFi телефона сеть Fujida и подключитесь к ней (пароль 12345678).
5. Откройте приложение Fujida на смартфоне и для идентификации устройства перейдите в настройки.
6. Зайдите в раздел «Обновление ПО» и нажмите на «Подтвердить» (приложение перейдет в настрой-

PlayMarket



ки WiFi телефона).

7. Необходимо выбрать домашнюю сеть WiFi либо отключить WiFi, чтобы использовать мобильные данные 3G/4G для скачивания обновления.
8. Вернитесь в приложение Fujida на телефоне, войдите в раздел «Обновление ПО».
9. В приложении нажмите «Проверка» (появится информация о новой прошивке) и нажмите «Загрузка обновления».
10. После загрузки обновления в телефон в приложении нажмите «Подтвердить» и подключите телефон к сети Fujida по WiFi.
11. Перейдите в приложение и нажмите «Установка обновления».
12. Видеорегиистратор выключится (индикатор горит синим цветом) и снова включится, при этом на дисплее появится статус обновления в %.

Процесс обновления занимает 3-5 минут. Питание выключать нельзя. После завершения обновления комбо еще раз перезагрузится и будет готово к работе.

*В некоторых моделях Android-смартфонов для корректного сопряжения с устройством необходимо отключать мобильную передачу данных во время обнаружения комбо-устройства, передачи программного обеспечения на комбо-устройство. Мобильную передачу данных необходимо использовать только для скачивания программного обеспечения для дальнейшей передачи на смартфон.

ОБНОВЛЕНИЕ ПРОШИВКИ С ПОМОЩЬЮ КАРТЫ ПАМЯТИ

1. Скачайте файл с прошивкой с официального сайта www.fujida.su, извлеките файлы из архива.
2. Отформатируйте карту памяти на комбо и перенесите разархивированные файлы на карту памяти microSD.
3. Вставьте карту памяти со скачанными файлами в слот комбо.
4. Включите видеорегиистратор с помощью кабеля питания, идущего в комплекте.
5. На экране будет отображаться статус обновления прошивки в процентах.
6. По завершению процесса устройство автоматически перезагрузится. Файлы с карты памяти будут удалены автоматически. Проверьте в меню настроек, нужна ли версия прошивки отображена.

РАБОТА С КОНДЕНСАТОРНОЙ БАТАРЕЕЙ

Ваш прибор оснащен суперконденсатором. Fujida® Zoom Smart SE не использует стандартную аккумуляторную батарею по двум причинам:

1. Срок службы аккумулятора намного ниже, чем у суперконденсатора;
2. Аккумуляторная батарея может расплавиться под воздействием высокой температуры или взорваться.

Суперконденсатор применяется только для сохранения последнего файла видеозаписи в момент отключения питания. Поэтому устройство невозможно использовать как портативную видеокамеру.

КОМПЛЕКТАЦИЯ

- Видеорегистратор с GPS-информатором
- Магнитное крепление с прямым соединением к проводу питания
- Провод питания с дополнительным входом USB
- Адаптер USB для карт памяти
- Набор клипс и лопатка для скрытой установки провода питания
- Фиксатор крепления на 3М скотче
- Защитная плёнка для ветрового стекла
- Дополнительная камера заднего вида с функцией парковки Zoom FHD 2

ТЕХНИЧЕСКИЕ ХАРАКТЕРИСТИКИ

Процессор	MStar 8339
Сенсор	Sony IMX307 Star Night
Объектив	6-слойная стеклянная линза
Угол обзора	170 градусов
Дисплей	3" IPS

Датчик света	Есть (для автоматического изменения яркости дисплея)
Разрешение основной камеры	1920*1080 (60 к/с) / 1920*1080 (30 к/с) / (1920*1080 (30 к/с)+1920*1080 (30 к/с)) при подключении дополнительной камеры
Разрешение дополнительной камеры	1920*1080 (30 к/с)
Баланс белого	Авто
Экспозиция	Авто
Циклическая запись	Есть, блоками по 1, 3 и 5 мин., без пауз
Защита файла от стирания	Есть
Автостарт записи	Есть
G-сенсор	Есть
Датчик движения	Есть
Стабилизатор изображения	Есть
Функция WDR	Есть
Носитель информации	Micro SD (10 класс) UHS-1
Максимальный объем карты памяти	до 128 Гб
Штамп на видео	Дата, время, координаты, номер авто, скорость

WiFi модуль	Есть (для обновления ПО, просмотра и резервного копирования видео файлов)
Микрофон и динамик	Встроенные
GPS Глонасс	Есть
Крепление	Легкосъемный магнитный кронштейн со сквозным питанием
Входное напряжение комбо-устройства	DC 12-24В
Входное напряжение ЗУ	DC 12-24В
Размер, вес	95 мм x 55 мм x 30 мм, около 70 гр.
Раб. температура / влажность	-35°C ~ + 55°C / 10% - 80%
Гарантия	2 года

ДОПОЛНЕНИЕ К ИНСТРУКЦИИ ПО ЭКСПЛУАТАЦИИ

Уважаемый покупатель! Благодарим Вас за покупку.

Надеемся, что данное изделие будет безупречно функционировать при соблюдении правил его эксплуатации. Однако, если Ваше изделие будет нуждаться в гарантийном обслуживании, просим обратиться к дилеру (продавцу), у которого Вы приобрели это изделие, или в один из авторизованных сервисных центров. Но прежде внимательно ознакомьтесь с инструкцией по эксплуатации.

ДОПОЛНИТЕЛЬНЫЕ УСЛОВИЯ

- При покупке убедительно просим Вас внимательно изучить инструкцию по эксплуатации и проверить правильность заполнения гарантийного талона. Серийный номер, версия и наименование модели приобретённого Вами изделия должны быть идентичны записи в гарантийном талоне.
- Не допускается внесение в талон каких-либо изменений, исправлений. В случае неправильного или неполного заполнения гарантийного талона немедленно обратитесь к продавцу.
- Данное изделие представляет собой технически сложный товар бытового назначения. При бережном и внимательном отношении оно будет надёжно служить Вам долгие годы. В ходе эксплуатации не допускайте механических повреждений, попадания внутрь посторонних предметов, жидкостей, насекомых.
- В течение всего срока службы следите за сохранностью маркировочной наклейки с обозначением наименования модели, версии, серийного номера изделия. Повреждение или отсутствие маркировочной наклейки может стать причиной отказа в гарантийном обслуживании.
- Если в процессе эксплуатации изделия Вы обнаружите, что параметры его работы отличаются от изложенных в инструкции по эксплуатации, рекомендуем обратиться за консультацией в организацию, продавшую Вам товар, либо в любой авторизованный сервисный центр, адреса и телефоны которых указаны в данном талоне.
- Во избежание возможных недоразумений сохраняйте в течение срока службы документы, прилагаемые к товару при его продаже (товарный чек, инструкция по эксплуатации, гарантийный талон).

УСЛОВИЯ ГАРАНТИИ

Настоящая гарантия действительна при соблюдении следующих условий:

1. Все поля в гарантийном талоне (дата продажи, печать и подпись продавца, информация о продавце, подпись покупателя) должны быть заполнены правильно.
2. Срок службы соответствует сроку гарантии.
3. Ремонт производится в стационарной мастерской авторизованного сервисного центра при предъявлении полностью и правильно заполненного гарантийного талона.
4. Гарантия включает в себя выполнение ремонтных работ и замену неисправных частей.
5. Не подлежат гарантийному ремонту изделия с дефектами, возникшими вследствие:
 - неправильной транспортировки, установки или подключения изделия;
 - механических, тепловых и иных повреждений, возникших по причине неправильной эксплуатации с нарушением правил, изложенных в руководстве по эксплуатации;
 - небрежного обращения или несчастного случая;
 - действия третьих лиц или обстоятельств непреодолимой силы (стихия, пожар, молния и т.д.);
 - попадания внутрь посторонних предметов, жидкостей, насекомых; повреждений животными;
 - сильного загрязнения и запыления;
 - ремонта или внесения несанкционированных изготовителем конструктивных или схмотехнических изменений как самостоятельно, так и неуполномоченными лицами;
 - отклонений параметров электрических сетей от Государственных Технических Стандартов (ГОСТов);
 - воздействия вредоносных программ;
 - некорректного обновления программного обеспечения как самим пользователем, так и неуполномоченными лицами;
 - использования изделия не по назначению, в промышленных или коммерческих целях.
6. Гарантия не включает в себя подключение, настройку, установку, монтаж и демонтаж оборудования, техническое и профилактическое обслуживание, замену расходных элементов (карт памяти, элементов питания, фильтров и пр.).
7. Изготовитель не несёт ответственности за пропажу и искажение данных на съёмных носителях информации, используемых в изделии.

8. Замену изделия или возврат денег авторизованный сервисный центр не производит.

9. Продавец оставляет за собой право проведения технической экспертизы качества изделия в установленные законодательством сроки.

Изготовитель гарантирует бесплатное устранение технических неисправностей товара в течение гарантийного срока эксплуатации в случае соблюдения Покупателем вышеперечисленных правил и условий гарантийного обслуживания. Напоминаем, что для обеспечения длительной качественной работы изделия необходимо своевременное техническое и профилактическое обслуживание согласно Руководству по эксплуатации.

Компания-производитель оставляет за собой право вносить изменения в конструкцию, дизайн и комплектацию товара без предварительного уведомления, если данные изменения направлены на улучшение его эксплуатационных характеристик.

ГАРАНТИЙНЫЙ ТАЛОН

Модель:

Fujida® Zoom Smart SE

Срок гарантии:

24 месяца

Серийный номер:



Дата продажи

Подпись покупателя

Производитель: Fujida® Premium Tech.

Гарантийное сервисное обслуживание:

Адрес ближайшего сервисного центра Вы можете узнать:

- на сайте www.fujida.su;
- по бесплатному телефону 8 (800) 500-31-16.

Компания-производитель оставляет за собой право вносить изменения в список авторизованных сервисных центров, включая изменения адресов и телефонов существующих. Товар сертифицирован в соответствии с законом «О защите прав потребителей».

Отказ от ответственности

Любые технические характеристики устройств и документация могут быть изменены без предварительного уведомления. Компания Fujida® Premium Tech. не гарантирует, что данный документ не содержит ошибок. Компания Fujida® Premium Tech. не несет ответственности за ущерб, причиненный прямо или косвенно от ошибок, упущений или несоответствий между устройствами и документацией.

Компания-производитель оставляет за собой право вносить изменения в конструкцию, дизайн и комплектацию товара без предварительного уведомления, если данные изменения направлены на улучшение его эксплуатационных характеристик.

Примечания

Не все модели могут использоваться во всех регионах.

В зависимости от приобретенной модели цвет и внешний вид устройства и аксессуаров могут не полностью совпадать с описанием, приведенном в этом документе.

Торговые марки

© Fujida® Premium Tech. Все права защищены. Все торговые марки являются торговой собственностью их владельцев.



* Данное руководство носит исключительно справочный характер и не может служить основанием для претензии